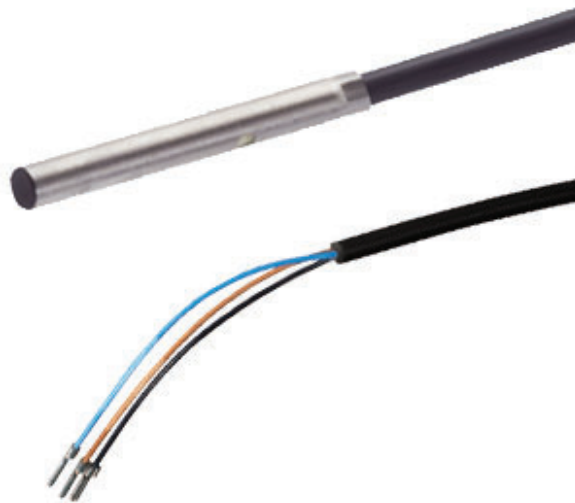










DETECTORES Y SOPORTES

VISTA GENERAL DE LAS SERIES

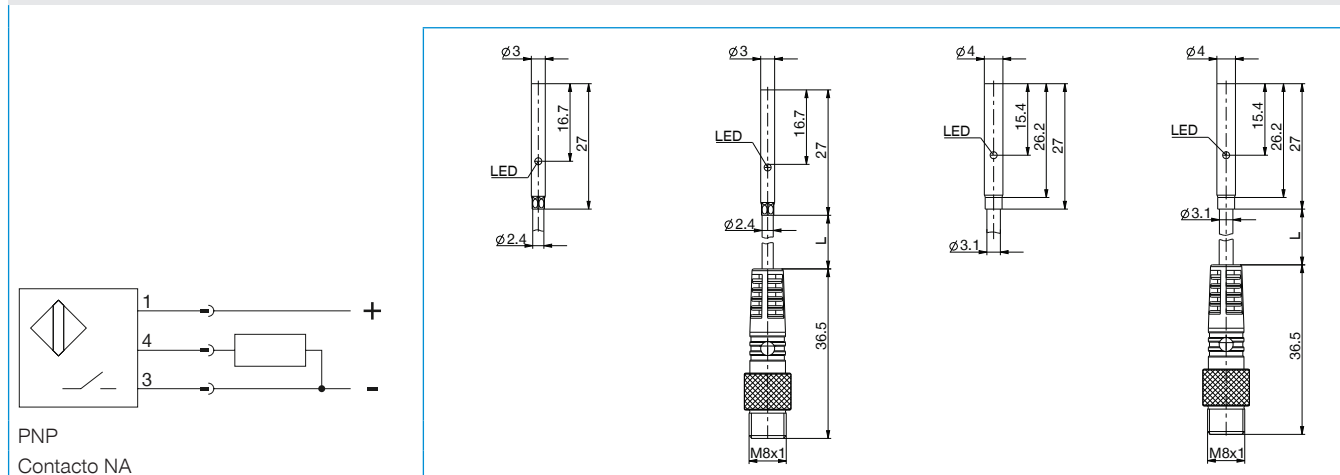


DETECTORES INDUCTIVOS		
	Serie NJ	464
DETECTORES MAGNÉTICOS		
	Serie MFS	468
CABLES DE CONEXIÓN		
	Serie KAG	474
	Serie KAW	475
	Serie S	475
TORNILLOS DE CONTACTO TOPE		
	Serie AI	477
	Serie AO	477
SOPORTES		
	Serie KB	478

DETECTORES Y SOPORTES

DETECTORES INDUCTIVOS

► SERIE NJ - DETECTORES INDUCTIVOS

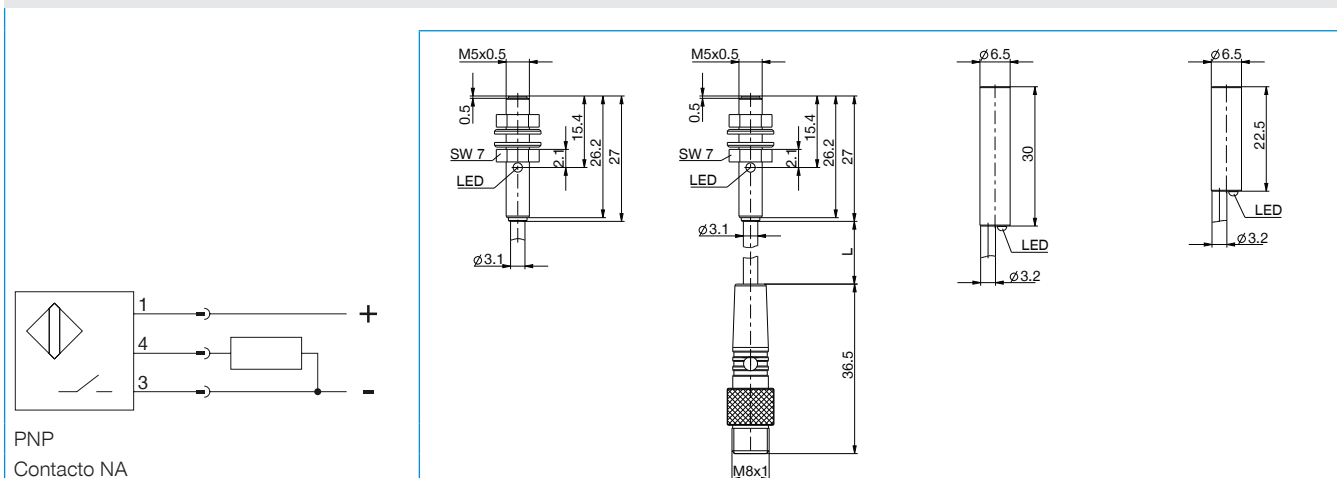


► Datos técnicos

Referencia	NJ3-E2	NJ3-E2SK	NJ4-E2-01	NJ4-E2SK-01
Tipo de conexión	Cable	Cables/Conector M8	Cable	Cables/Conector M8
Sensor-Ø [mm]	3.0	3.0	4.0	4.0
Tipo de montaje	enrasado	enrasado	enrasado	enrasado
Distancia de actuación asignada S_n [mm]	1.00	1.00	1.50	1.50
Distancia de detección asegurada S_a [mm]	0.80	0.80	1.21	1.21
Tensión de servicio [V DC]	10 ... 30	10 ... 30	10 ... 30	10 ... 30
Corriente de servicio asignada [mA]	100	100	100	100
Corriente en vacío máx. [mA]	<12	<12	<12	<12
Seguridad contra polarización inversa	Sí	Sí	Sí	Sí
Resistente a cortocircuitos	Sí	Sí	Sí	Sí
Indicación de funcionamiento	Sí	Sí	Sí	Sí
Precisión de repetición [%]	<5	<5	<5	<5
Temperatura ambiente [°C]	-25 ... +70	-25 ... +70	-25 ... +70	-25 ... +70
Frecuencia de conmutación [Hz]	3500	3500	5000	5000
Protección según IEC 60529	IP67	IP67	IP67	IP67
Longitud de cable [m]	5	0.3	5	0.3
Cable-Ø D [mm]	2.4	2.4	3.1	3.1
Radio de flexión con tendido fijo mín.	3xØ	3xØ	3xØ	3xØ
Radio de flexión con inserto de cadena de arrastre mín.	5xØ	5xØ	5xØ	5xØ
Material de la carcasa	Acero inoxidable	Acero inoxidable	Acero inoxidable	Acero inoxidable
Material de la superficie activa	PBT	PBT	PBT	PBT
Certificación	CE	CE	CE	CE



► SERIE NJ - DETECTORES INDUCTIVOS



► Datos técnicos

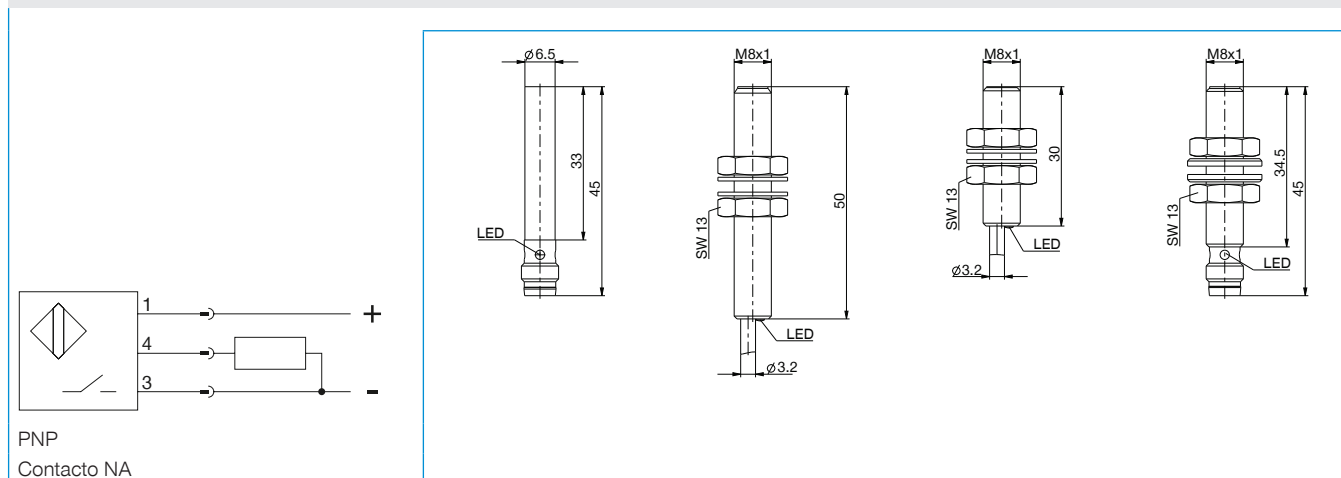
Referencia	NJ5-E2	NJ5-E2SK	NJ6.5-E2-01	NJ6.5-E2-02
Tipo de conexión	Cable	Cables/Conector M8	Cable	Cable
Sensor-Ø [mm]	M5x0.5	M5x0.5	6.5	6.5
Tipo de montaje	enrasado	enrasado	enrasado	enrasado
Distancia de actuación asignada S _n [mm]	0.80	0.80	1.50	1.50
Distancia de detección asegurada S _a [mm]	0.65	0.65	1.20	1.20
Tensión de servicio [V DC]	10 ... 30	10 ... 30	10 ... 30	10 ... 30
Corriente de servicio asignada [mA]	100	100	200	200
Corriente en vacío máx. [mA]	<12	<12	<25	<25
Seguridad contra polarización inversa	Sí	Sí	Sí	Sí
Resistente a cortocircuitos	Sí	Sí	Sí	Sí
Indicación de funcionamiento	Sí	Sí	Sí	Sí
Precisión de repetición [%]	<5	<5	<5	<5
Temperatura ambiente [°C]	-25 ... +70	-25 ... +70	-25 ... +70	-25 ... +70
Frecuencia de conmutación [Hz]	5000	5000	3000	4000
Protección según IEC 60529	IP67	IP67	IP68	IP67
Longitud de cable [m]	5	0.3	5	5
Cable-Ø D [mm]	3.1	3.1	3.2	3.2
Radio de flexión con tendido fijo mín.		3xØ	3xØ	3xØ
Radio de flexión con inserto de cadena de arrastre mín.		5xØ	5xØ	5xØ
Material de la carcasa	Acero inoxidable	Acero inoxidable	Acero inoxidable	Acero inoxidable
Material de la superficie activa	PBT	PBT	PBT	PBT
Certificación	CE	CE	CE	CE



DETECTORES Y SOPORTES

DETECTORES INDUCTIVOS

► SERIE NJ - DETECTORES INDUCTIVOS

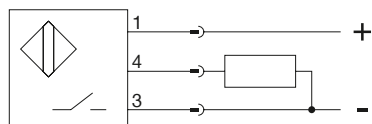


► Datos técnicos

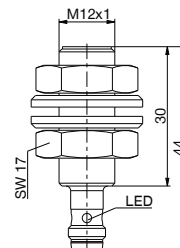
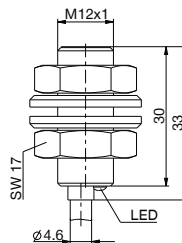
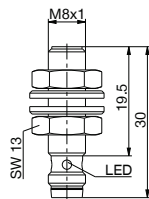
Referencia	NJ6.5-E2S	NJ8-E2	NJ8-E2-01	NJ8-E2S
Tipo de conexión	Conector M8	Cable	Cable	Conector M8
Sensor-Ø [mm]	6.5	M8x1	M8x1	M8x1
Tipo de montaje	enrasado	enrasado	enrasado	enrasado
Distancia de actuación asignada S_n [mm]	1.50	1.50	2.00	2.00
Distancia de detección asegurada S_a [mm]	1.20	1.20	1.60	1.60
Tensión de servicio [V DC]	10 ... 30	10 ... 30	10 ... 30	10 ... 30
Corriente de servicio asignada [mA]	200	200	200	200
Corriente en vacío máx. [mA]	<25	<8	<25	<25
Seguridad contra polarización inversa	Sí	Sí	Sí	Sí
Resistente a cortocircuitos	Sí	Sí	Sí	Sí
Indicación de funcionamiento	Sí	Sí	Sí	Sí
Precisión de repetición [%]	<5	<5	<5	<5
Temperatura ambiente [°C]	-25 ... +70	-25 ... +70	-25 ... +70	-25 ... +70
Frecuencia de conmutación [Hz]	3000	1000	1500	1500
Protección según IEC 60529	IP67	IP67	IP68	IP68
Longitud de cable [m]		5	5	
Cable-Ø D [mm]		3.2	3.2	
Radio de flexión con tendido fijo mín.		3xØ	3xØ	
Radio de flexión con inserto de cadena de arrastre mín.		5xØ	5xØ	
Material de la carcasa	Acero inoxidable	CuZn niquelato	Acero inoxidable	Acero inoxidable
Material de la superficie activa	PBT	PA12	PBT	PBT
Certificación	CE	CE	CE	CE



► SERIE NJ - DETECTORES INDUCTIVOS



PNP
Contacto NA



► Datos técnicos

Referencia	NJ8-E2S-05	NJ12-E2	NJ12-E2S
Tipo de conexión	Conector M8	Cable	Conector M8
Sensor-Ø [mm]	M8x1	M12x1	M12x1
Tipo de montaje	enrasado	enrasado	enrasado
Distancia de actuación asignada Sn [mm]	1.50	2.00	2.00
Distancia de detección asegurada Sa [mm]	1.20	1.60	1.60
Tensión de servicio [V DC]	10 ... 30	10 ... 30	10 ... 30
Corriente de servicio asignada [mA]	200	200	130
Corriente en vacío máx. [mA]	<8	<12	<25
Seguridad contra polarización inversa	Sí	Sí	Sí
Resistente a cortocircuitos	Sí	Sí	Sí
Indicación de funcionamiento	Sí	Sí	Sí
Precisión de repetición [%]	<5	<5	<5
Temperatura ambiente [°C]	-25 ... +70	-25 ... +70	-25 ... +70
Frecuencia de conmutación [Hz]	3000	5000	1000
Protección según IEC 60529	IP68	IP68	IP67
Longitud de cable [m]		5	
Cable-Ø D [mm]		4.6	
Radio de flexión con tendido fijo mín.		3xØ	
Radio de flexión con inserto de cadena de arrastre mín.		5xØ	
Material de la carcasa	Acero inoxidable	CuZn niquelato	CuZn niquelato
Material de la superficie activa	PBT	PBT	PA12
Certificación	CE	CE	CE



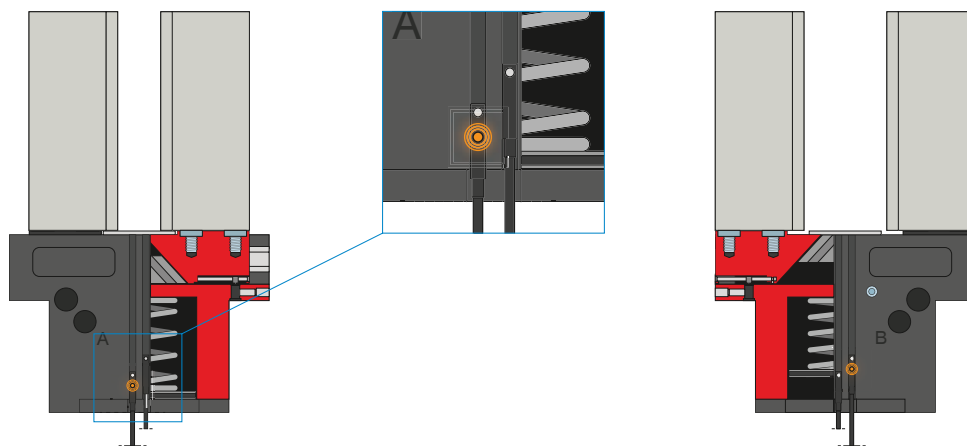
DETECTORES Y SOPORTES

DESCRIPCIÓN DE LAS FUNCIONES DE LOS DETECTORES MAGNÉTICOS

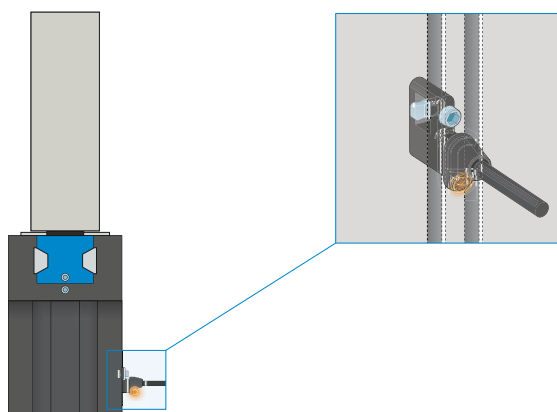


SEÑAL

MFS02



MFS01

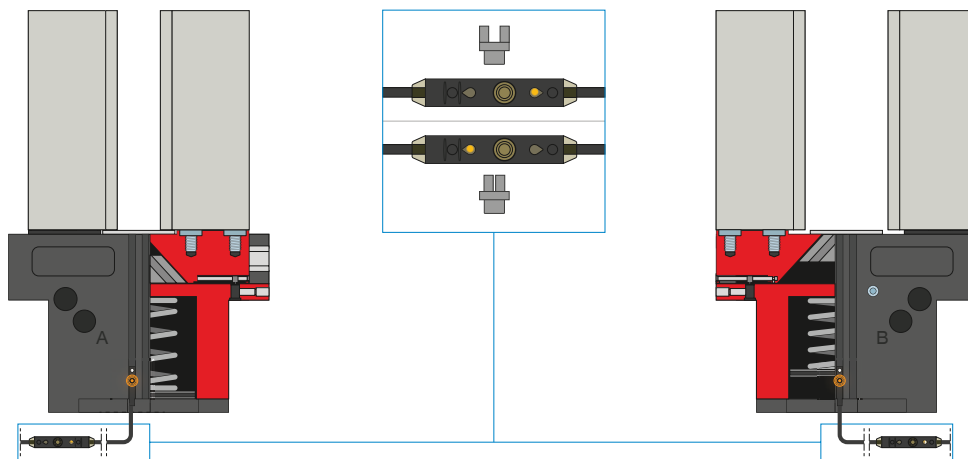
**Detectores magnéticos de 1 punto: MFS****Para la detección sin contacto de la posición del émbolo**

Estos sensores se montan en la ranura en C de la pinza y detectan los imanes colocados en el émbolo de la pinza. Para garantizar el uso con todo tipo de condiciones de espacio, los sensores se suministran en dos variantes. Mientras que la MFS02 horizontal, con salida de cables recta, prácticamente desaparece por completo en la ranura en C de la pinza, la MFS01 vertical es más alta, aunque posee una salida de cables desplazada 90°. Estas variantes están disponibles en las versiones de 5 m de cable con extremo de hilo abierto y 0,3 m de cable con conector.

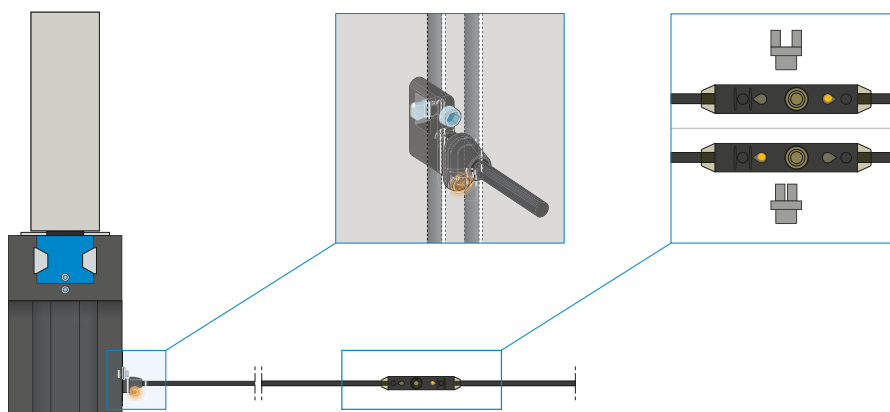


SEÑAL

MFS02



MFS01

**Detectores magnéticos de 2 puntos: MFS**

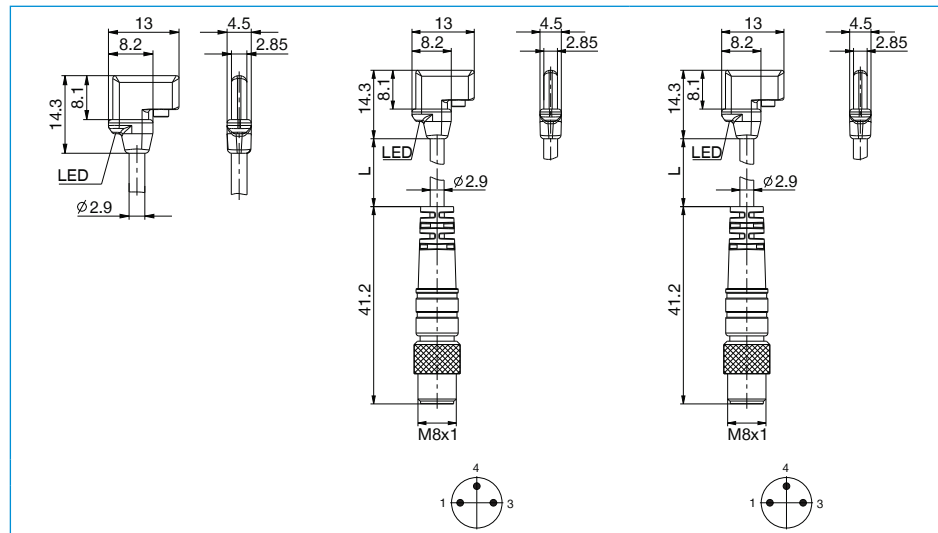
Con dos puntos de cambio libremente programables

Mediante la unidad de programación integrada en el cable, en este sensor pueden definirse libremente dos puntos de cambio. Para ello, el sensor se fija en la ranura en C, se inicia la posición uno con la pinza y se programa la posición pulsando el «teach button». A continuación, se inicia y programa la segunda posición con la pinza. Para garantizar el uso con todo tipo de condiciones de espacio, los sensores se suministran en dos variantes. Mientras que la MFS02 horizontal, con salida de cables recta, prácticamente desaparece por completo en la ranura en C de la pinza, la MFS01 vertical es más alta, aunque posee una salida de cables desplazada 90°. Los sensores están disponibles en las versiones de 5 m de cable con extremo de hilo abierto y 0,3 m de cable con conector.

DETECTORES Y SOPORTES

DETECTORES MAGNÉTICOS

► SERIE MFS - DETECTORES MAGNÉTICOS DE 1 POSICIONES

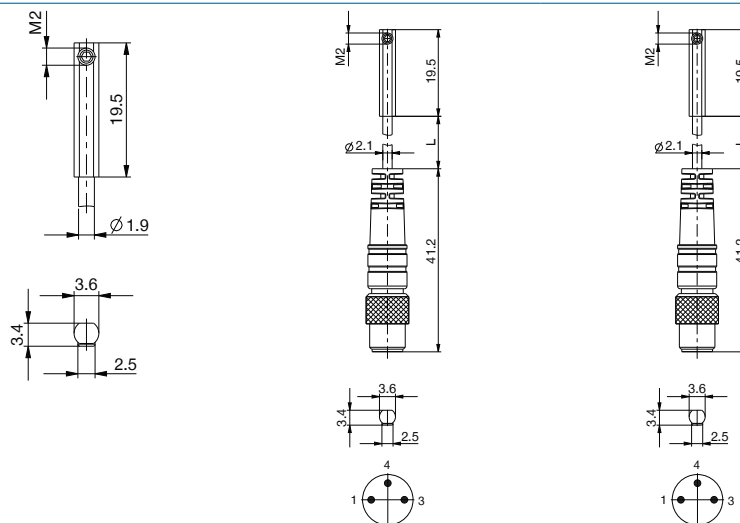


► Datos técnicos

Referencia	MFS01-K-KHC-P1-PNP	MFS01-S-KHC-P1-PNP	MFS01-S-KHC-P1-NPN
Salida de conmutación	PNP	PNP	NPN
Función de conmutación	Contacto NA	Contacto NA	Contacto NA
Tipo Cilindro	Ranura C	Ranura C	Ranura C
Longitud carcasa [mm]	13	13	13
Frecuencia de conmutación [Hz]	1000	1000	1000
Versión eléctrica	Conductor de 3 hilos DC	Conductor de 3 hilos DC	Conductor de 3 hilos DC
Protección según IEC 60529	IP68	IP68	IP68
Certificación	CE	CE	CE
Tensión de servicio [V DC]	10 ... 30	10 ... 30	10 ... 30
Consumo de corriente [mA]	≤8	≤8	≤8
Caída de la tensión [V]	≤2.5	≤2.5	≤2.5
Corriente permanente [mA]	≤100	≤100	≤100
Sensibilidad de respuesta típica. [mT]	1.7	1.7	1.7
Sobrecarrera típ. [mm]	2	2	2
Histéresis típ. [mT]	≤0.4	≤0.4	≤0.4
Reproducibilidad [mT]	≤0.1	≤0.1	≤0.1
Seguridad contra polarización inversa	Sí	Sí	Sí
Resistente a cortocircuitos	Sí	Sí	Sí
Supresión de impulsos de conexión	Sí	Sí	Sí
Temperatura ambiente [°C]	-30 ... +80	-30 ... +80	-30 ... +80
Resistencia a choques y vibraciones	30 g, 11 ms / 10 ... 55 Hz, 1 mm	30 g, 11 ms / 10 ... 55 Hz, 1 mm	30 g, 11 ms / 10 ... 55 Hz, 1 mm
Material de la carcasa	Plástico	Plástico	Plástico
Tipo de conexión	Cable	Cables/Conector	Cables/Conector
Rosca de conexión		M8	M8
Longitud de cable [m]	5	0.3	0.3
Número de conductores x sección de conductor [mm²]	3x0.14	3x0.14	3x0.14
Material de revestimiento del cable	PUR	PUR	PUR
Radio de flexión con tendido fijo mín.	3xØ	3xØ	3xØ
Radio de flexión con inserto de cadena de arrastre mín.	5xØ	5xØ	5xØ



► SERIE MFS - DETECTORES MAGNÉTICOS DE 1 POSICIONES



► Datos técnicos

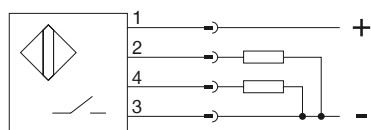
Referencia	MFS02-K-KHC-P1-PNP	MFS02-S-KHC-P1-PNP	MFS02-S-KHC-P1-NPN
Salida de conmutación	PNP	PNP	NPN
Función de conmutación	Contacto NA	Contacto NA	Contacto NA
Tipo Cilindro	Ranura C	Ranura C	Ranura C
Longitud carcasa [mm]	19.5	19.5	19.5
Frecuencia de conmutación [Hz]	1000	1000	1000
Versión eléctrica	Conductor de 3 hilos DC	Conductor de 3 hilos DC	Conductor de 3 hilos DC
Protección según IEC 60529	IP67	IP67	IP67
Certificación	CE	CE	CE
Tensión de servicio [V DC]	10 ... 30	10 ... 30	10 ... 30
Consumo de corriente [mA]	≤8	≤8	≤8
Caída de la tensión [V]	≤2.5	≤2.5	≤2.5
Corriente permanente [mA]	≤100	≤100	≤100
Sensibilidad de respuesta típica. [mT]	1.7	1.7	1.7
Sobrecarrera típ. [mm]	2	2	2
Histéresis típ. [mT]	≤0.4	≤0.4	≤0.4
Reproducibilidad [mT]	≤0.1	≤0.1	≤0.1
Seguridad contra polarización inversa	Sí	Sí	Sí
Resistente a cortocircuitos	Sí	Sí	Sí
Supresión de impulsos de conexión	Sí	Sí	Sí
Temperatura ambiente [°C]	-25 ... +75	-25 ... +75	-25 ... +75
Resistencia a choques y vibraciones	30 g, 11 ms / 10 ... 55 Hz, 1 mm	30 g, 11 ms / 10 ... 55 Hz, 1 mm	30 g, 11 ms / 10 ... 55 Hz, 1 mm
Material de la carcasa	Plástico	Plástico	Plástico
Tipo de conexión	Cable	Cables/Conector	Cables/Conector
Rosca de conexión		M8	M8
Longitud de cable [m]	5	0.3	0.3
Número de conductores x sección de conductor [mm ²]	3x0.09	3x0.09	3x0.09
Material de revestimiento del cable	PUR	PUR	PUR
Radio de flexión con tendido fijo mín.	3xØ	3xØ	3xØ
Radio de flexión con inserto de cadena de arrastre mín.	5xØ	5xØ	5xØ



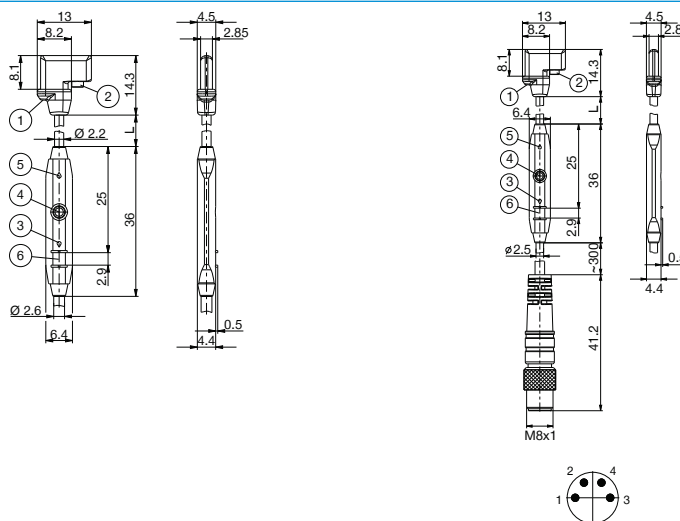
DETECTORES Y SOPORTES

DETECTORES MAGNÉTICOS

► SERIE MFS - DETECTORES MAGNÉTICOS DE 2 POSICIONES



2 x PNP
Contacto NA



1 Centro elemento del sensor
2 Tornillo de fijación
3 LED de indicación

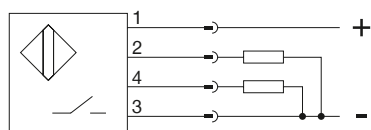
4 Tecla de programación
5 LED de indicación
6 Costillas para sujetacables

► Datos técnicos

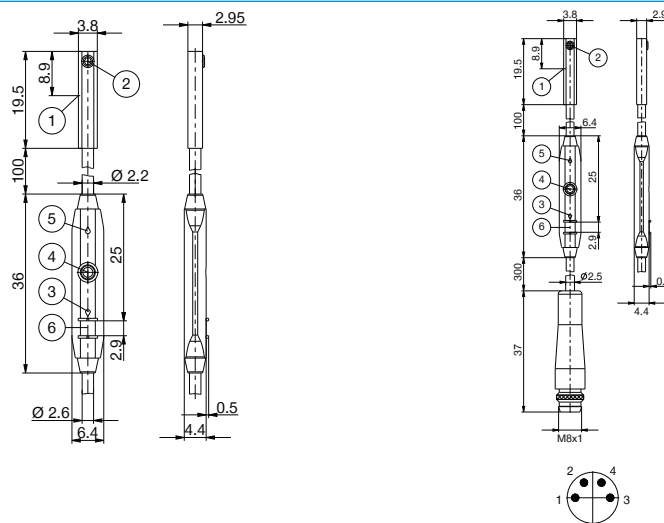
Referencia	MFS01-K-KHC-P2-PNP	MFS01-S-KHC-P2-PNP
Tipo Cilindro	Ranura C	Ranura C
Longitud carcasa [mm]	13	13
Frecuencia de conmutación [Hz]	7000	7000
Versión eléctrica	Conductor de 4 hilos DC	Conductor de 4 hilos DC
Protección según IEC 60529	IP67	IP67
Certificación	CE	CE
Tensión de servicio [V DC]	12 ... 30	12 ... 30
Consumo de corriente [mA]	≤15	≤15
Caída de la tensión [V]	≤2.2	≤2.2
Corriente permanente [mA]	≤100	≤100
Área de detección [mm]	0 ... 20	0 ... 20
Histéresis típ. [mT]	1	1
Reproducibilidad [mT]	≤0.1	≤0.1
Seguridad contra polarización inversa	Sí	Sí
Resistente a cortocircuitos	Sí	Sí
Supresión de impulsos de conexión	Sí	Sí
Temperatura ambiente [°C]	-20 ... +75	-20 ... +75
Resistencia a choques y vibraciones	30 g, 11 ms / 10 ... 55 Hz, 1 mm	30 g, 11 ms / 10 ... 55 Hz, 1 mm
Material de la carcasa	Plástico	Plástico
Tipo de conexión	Cable	Cables/Conector
Rosca de conexión		M8
Longitud de cable [m]	5	0.3
Número de conductores x sección de conductor [mm²]	4x0.08	4x0.08
Material de revestimiento del cable	PUR	PUR
Radio de flexión con tendido fijo mín.	3xØ	3xØ
Radio de flexión con inserto de cadena de arrastre mín.	5xØ	5xØ



► SERIE MFS - DETECTORES MAGNÉTICOS DE 2 POSICIONES



2 x PNP
Contacto NA



- 1 Centro elemento del sensor
- 2 Tornillo de fijación
- 3 LED de indicación
- 4 Tecla de programación
- 5 LED de indicación
- 6 Costillas para sujetacables

► Datos técnicos

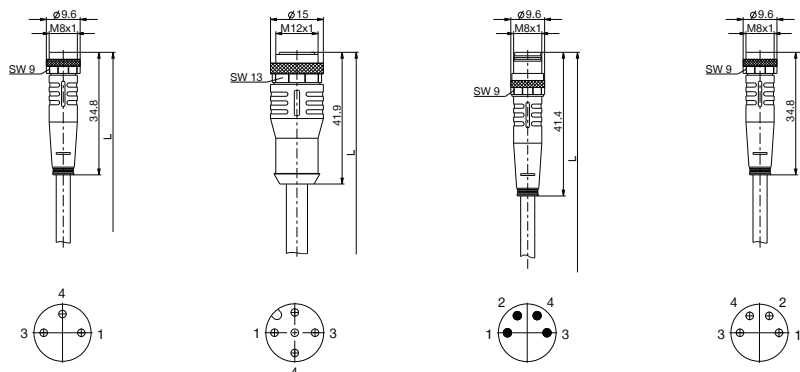
Referencia	MFS02-K-KHC-P2-PNP	MFS02-S-KHC-P2-PNP
Tipo Cilindro	Ranura C	Ranura C
Longitud carcasa [mm]	19.5	19.5
Frecuencia de conmutación [Hz]	7000	7000
Versión eléctrica	Conductor de 4 hilos DC	Conductor de 4 hilos DC
Protección según IEC 60529	IP67	IP67
Certificación	CE	CE
Tensión de servicio [V DC]	12 ... 30	12 ... 30
Consumo de corriente [mA]	≤15	≤15
Caída de la tensión [V]	≤2.2	≤2.2
Corriente permanente [mA]	≤100	≤100
Área de detección [mm]	0 ... 50	0 ... 50
Histéresis típ. [mT]	1	1
Reproducibilidad [mT]	≤0.1	≤0.1
Seguridad contra polarización inversa	Sí	Sí
Resistente a cortocircuitos	Sí	Sí
Supresión de impulsos de conexión	Sí	Sí
Temperatura ambiente [°C]	-20 ... +75	-20 ... +75
Resistencia a choques y vibraciones	30 g, 11 ms / 10 ... 55 Hz, 1 mm	30 g, 11 ms / 10 ... 55 Hz, 1 mm
Material de la carcasa	Plástico	Plástico
Tipo de conexión	Cable	Cables/Conector
Rosca de conexión		M8
Longitud de cable [m]	5	0.3
Número de conductores x sección de conductor [mm²]	4x0.08	4x0.08
Material de revestimiento del cable	PUR	PUR
Radio de flexión con tendido fijo mín.	3xØ	3xØ
Radio de flexión con inserto de cadena de arrastre mín.	5xØ	5xØ



DETECTORES Y SOPORTES

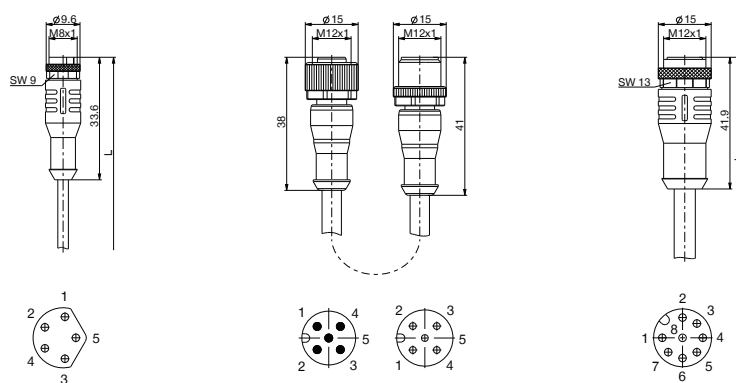
CABLES CONECTORES

► SERIE KAG - CONECTOR RECTO CON CABLE



Referencia	► Datos técnicos			
	KAG500	KAG500-02	KAG500S4	KAG500B4
Tipo de conexión	Hembra	Hembra	Conector	Hembra
Versión [Tipo]	Recto	Recto	Recto	Recto
Rosca de conexión	M8	M12	M8	M8
Número de contactos	3	3	4	4
Intensidad de corriente máxima admisible por pin (a 40 °C) [A]	4	4	4	4
Rango de temperaturas (fijo) [°C]	-40 ... +90	-40 ... +90	-40 ... +90	-40 ... +90
Rango de temperaturas (cadena de arrastre) [°C]	-25 ... +60	-25 ... +60	-25 ... +60	-25 ... +60
Protección según IEC 60529	IP67	IP67	IP67	IP67
Longitud de cable [m]	5	5	5	5
Cable-Ø [mm]	4.0	4.3	4.3	4.3
Radio de flexión, tendido fijo del cable	10xØ	10xØ	10xØ	10xØ
Material de revestimiento del cable	PUR	PUR	PUR	PUR
Certificación	UL /CSA	UL /CSA	UL /CSA	UL /CSA

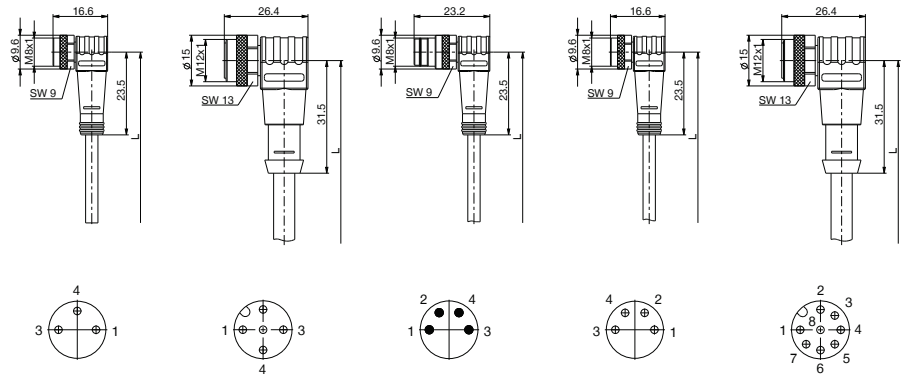
► SERIE KAG - CONECTOR RECTO CON CABLE



Referencia	► Datos técnicos		
	KAG500B5	KAG500IL	KAG1000B8
Tipo de conexión	Hembra	Conector / hembra	Hembra
Versión [Tipo]	Recto	Recto	Recto
Rosca de conexión	M8	M12	M12
Número de contactos	5	5	8
Intensidad de corriente máxima admisible por pin (a 40 °C) [A]	3	4	2
Rango de temperaturas (fijo) [°C]	-40 ... +90	-40 ... +90	-40 ... +90
Rango de temperaturas (cadena de arrastre) [°C]	-25 ... +60	-25 ... +60	-25 ... +60
Protección según IEC 60529	IP67	IP67	IP67
Longitud de cable [m]	5	5	10
Cable-Ø [mm]	5.6	5	6.7
Radio de flexión, tendido fijo del cable	12xØ	5xØ	10xØ
Material de revestimiento del cable	PUR	PUR	PUR
Certificación	UL /CSA	UL /CSA	UL /CSA

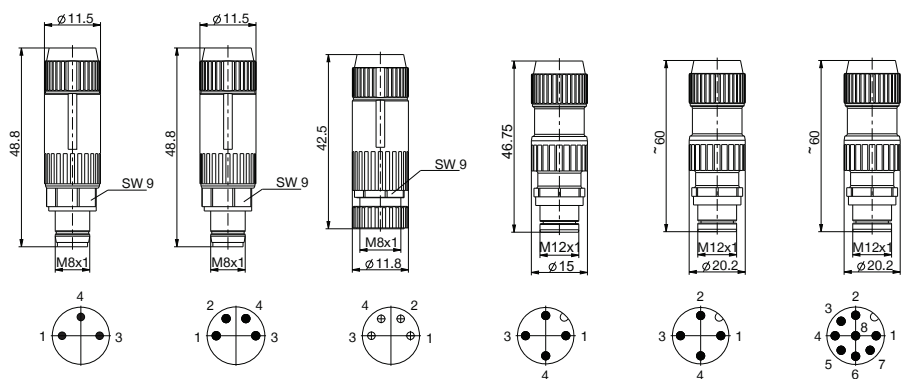


► SERIE KAW - CONECTOR ANGULAR CON CABLE



Referencia	► Datos técnicos				
	KAW500	KAW500-12	KAW500S4	KAW500B4	KAW1000B8
Tipo de conexión	Hembra	Hembra	Conector	Hembra	Hembra
Versión [Tipo]	Acodado	Acodado	Acodado	Acodado	Acodado
Rosca de conexión	M8	M12	M8	M8	M12
Número de contactos	3	3	4	4	8
Intensidad de corriente máxima admisible por pin (a 40 °C) [A]	4	4	4	4	2
Rango de temperaturas (fijo) [°C]	-40 ... +90	-40 ... +90	-40 ... +90	-40 ... +90	-40 ... +90
Rango de temperaturas (cadena de arrastre) [°C]	-25 ... +60	-25 ... +60	-25 ... +60	-25 ... +60	-25 ... +60
Protección según IEC 60529	IP67	IP67	IP67	IP67	IP67
Longitud de cable [m]	5	5	5	5	10
Cable-Ø [mm]	4.0	4.3	4.3	4.3	6.7
Radio de flexión, tendido fijo del cable	10xØ	10xØ	10xØ	10xØ	10xØ
Material de revestimiento del cable	PUR	PUR	PUR	PUR	PUR
Certificación	UL /CSA	UL /CSA	UL /CSA	UL /CSA	UL /CSA

► SERIE S - CONECTOR RECTO CONFECCIONABLE CON TERMINACIÓN DE FIJACIÓN



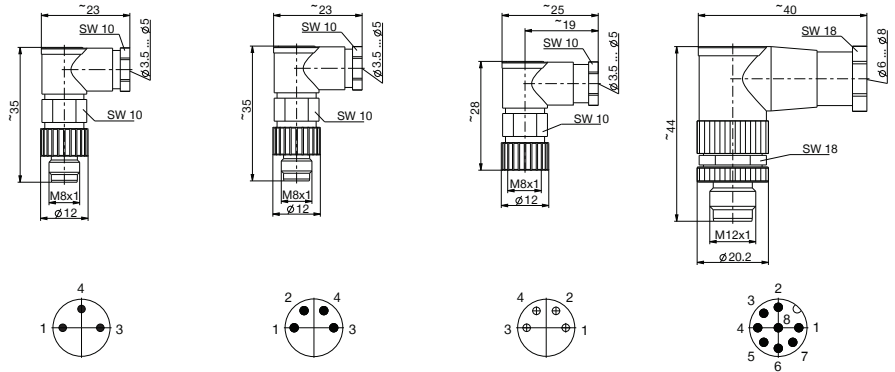
Referencia	► Datos técnicos					
	S8-G-3	S8-G-4	B8-G-4	S12-G-3	S12-G-4	S12-G-8
Tipo de conexión	Conector	Conector	Hembra	Conector	Conector	Conector
Versión [Tipo]	Recto	Recto	Recto	Recto	Recto	Recto
Rosca de conexión	M8	M8	M8	M12	M12	M12
Número de contactos	3	4	4	3	4	8
Protección según IEC 60529	IP67	IP67	IP67	IP67	IP67	IP67



DETECTORES Y SOPORTES

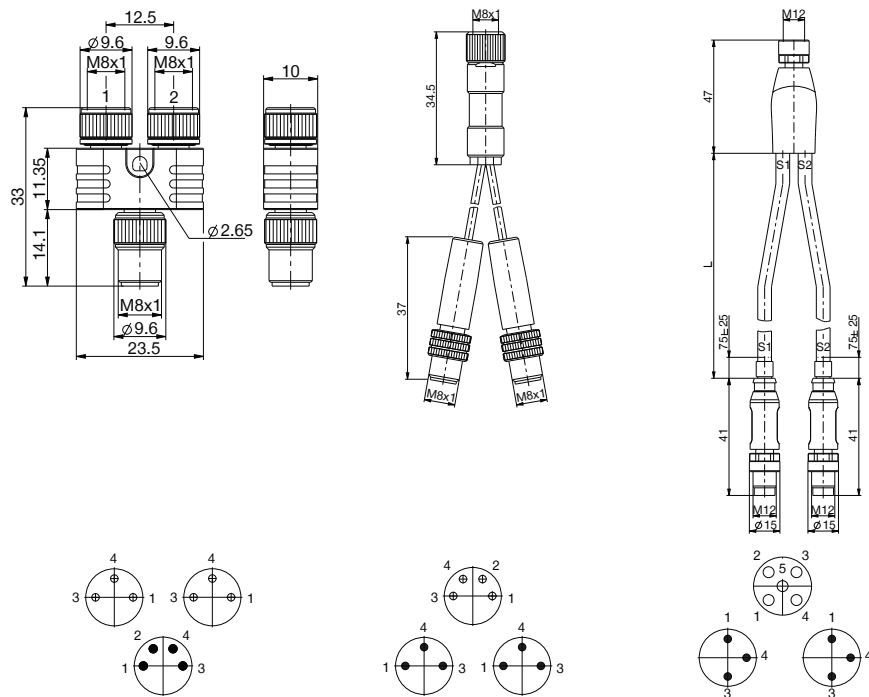
CABLES CONECTORES

► SERIE S - CONECTOR ANGULAR CONFECCIONABLE CON CONECTOR PARA SOLDAR



Referencia	S8-W-3	S8-W-4	B8-W-4	S12-W-8
Tipo de conexión	Conector	Conector	Hembra	Conector
Versión [Tipo]	Acodado	Acodado	Acodado	Acodado
Rosca de conexión	M8	M8	M8	M12
Número de contactos	3	4	4	8
Protección según IEC 60529	IP67	IP67	IP67	IP67

► SERIE S - CONECTOR DOBLE



Referencia	S8-Y-4	B8-Y-4	B12-Y-5IL
Tipo de conexión	Hembra/Macho/Hembra	Macho/Hembra/Macho	Macho/Hembra/Macho
Versión [Tipo]	Conector doble	Conector doble	Conector doble
Rosca de conexión	M8	M8	M12
Número de contactos	3 / 4 / 3	3 / 4 / 3	3 / 3 / 5
Protección según IEC 60529	IP67	IP67	IP67



DETECTORES Y SOPORTES

TORNILLOS TOPE AMORTIGUADOR

► SERIE AI - TORNILLOS DE CONTACTO TOPE



- Tornillo de contacto tope con alojamiento para detector de M12
- Tornillo de contacto tope con alojamiento confeccionable para detector

► Datos técnicos

Referencia	AI-M8X1-38	AI-M8X1-53	AI-M10X1-70
Rosca de fijación	M8X1	M8X1	M10X1
Adecuado para Ø de detector [mm]	M12X1	M12X1	M12X1

► SERIE AO - TORNILLOS DE CONTACTO TOPE



- Tornillo de contacto tope con alojamiento confeccionable para detector

► Datos técnicos

Referencia	AO-M8X1-38	AO-M8X1-53	AO-M10X1-70
Rosca de fijación	M8X1	M8X1	M10X1
Adecuado para Ø de detector [mm]	confeccionable	confeccionable	confeccionable

DETECTORES Y SOPORTES

SOPORTES

► SERIE KB - SOPORTE DE DETECTOR

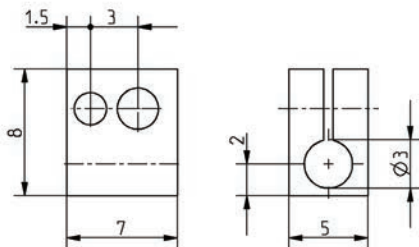


- alojamiento para detector inductivo
- Disponible a partir de 3 mm

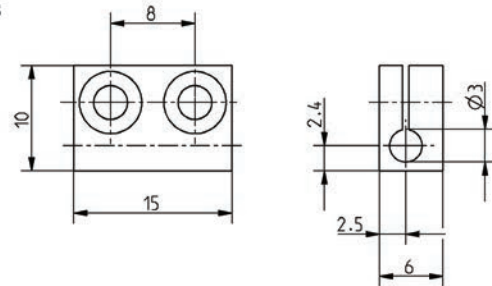
► Datos técnicos

Referencia	KB3	KB3M	KB4	KB5	KB6.5	KB8	KB12
Adecuado para Ø de detector [mm]	3	3	4	5	6.5	8	12

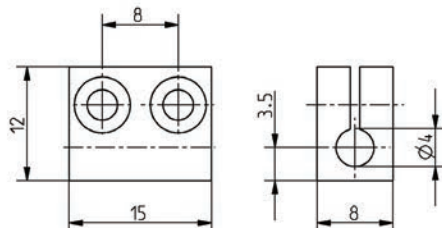
KB3M



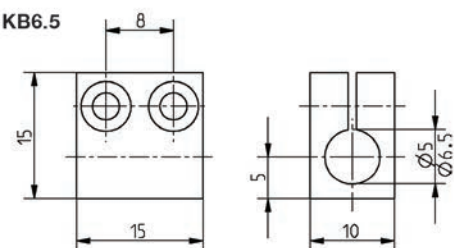
KB3



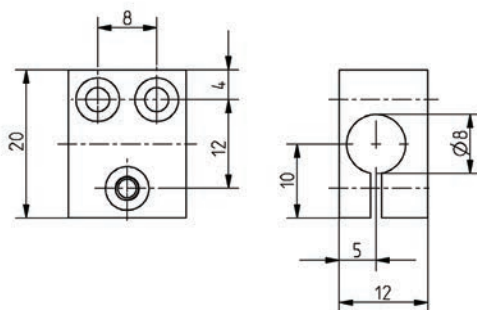
KB4



KB5 / KB6.5



KB8



KB12

